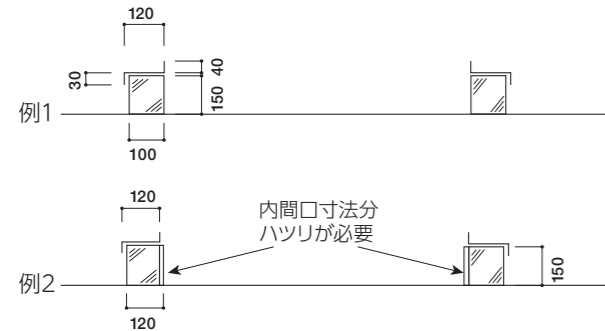


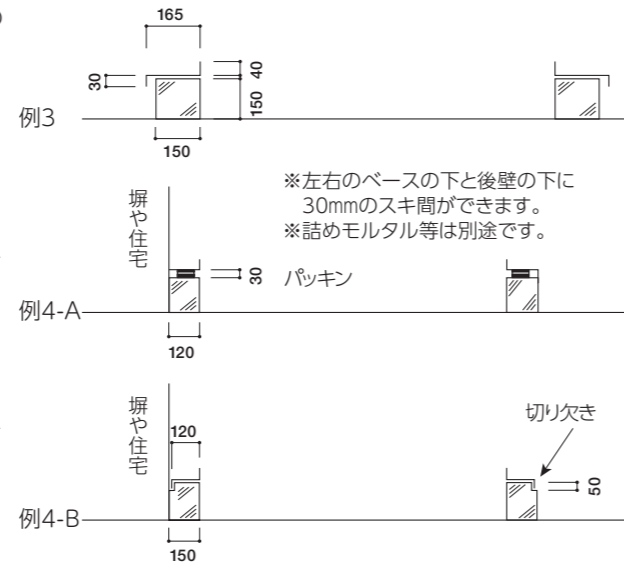
別図13 ■土台ベースの納まり図(単位mm)

●土台ベースの幅は120mmが標準ですが、特注で165mm、180mmの規格もあります。基礎のできあがり寸法によってはベースの納まりが異なります。

👉165幅ベース、180幅ベースは有料です。

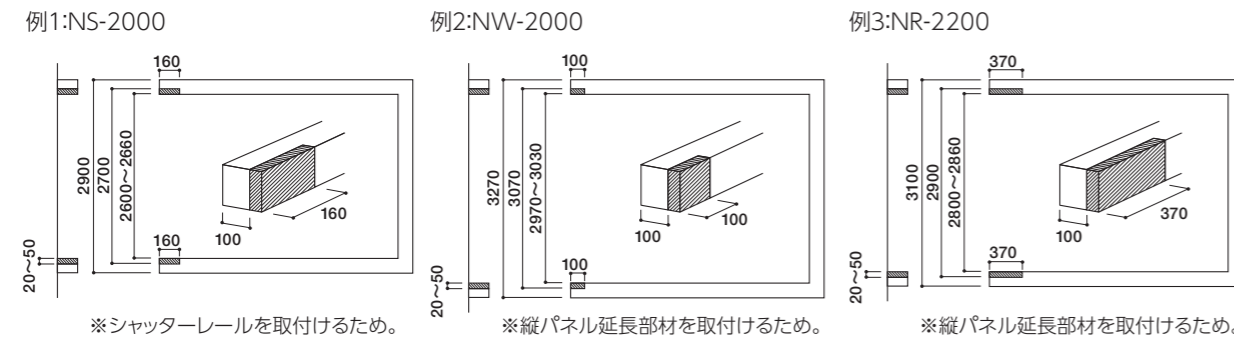


※ベースの垂れ下がり部分が基礎の角に当たり、ベースが外側に逃げるので、ベースの内寸法と基礎の内寸法を合わせるためにハツリます(有料となります)。



※左右のベースの下と後壁の下に30mmのスキ間ができます。※詰めモルタル等は別途です。

別図14 ■基礎の間口が狭い場合のカット寸法(単位mm)



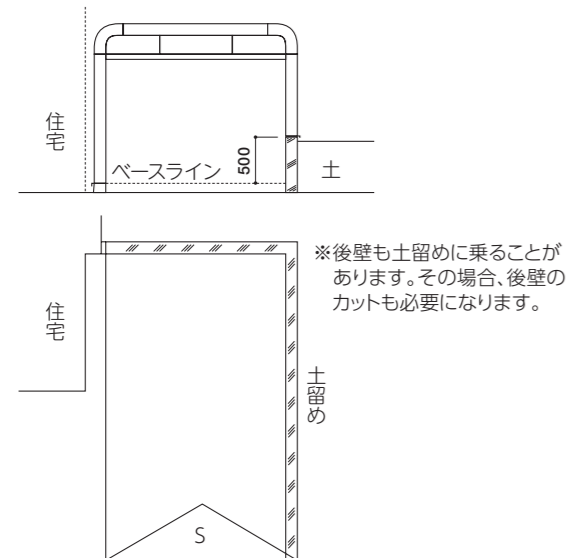
※シャッターレールを取付けるため。

※縦パネル延長部材を取付けるため。

※縦パネル延長部材を取付けるため。

別図15 ■土留めを基礎に利用する場合(単位mm)

例1 左側:束石 右側:土留め基礎 本体500mmカット

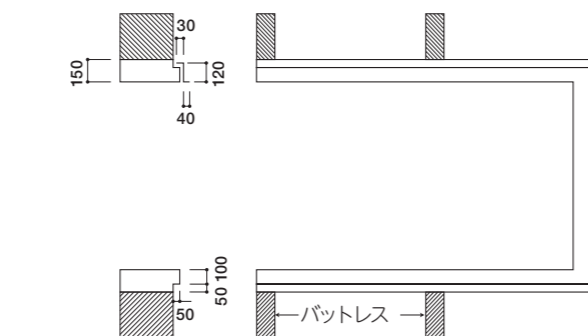


※後壁も土留めに乗ることがあります。その場合、後壁のカットも必要になります。

別図16 ■土留めを兼ねる場合の基礎例(単位mm)

※土留めを兼ねる場合には注意が必要です。

●土圧で基礎間口が狭まり、シャッターが開かなくなる場合があります。基礎幅を広めにしてください。バットレスなどがあると良いでしょう。



👉これはあくまでも基礎施工例です。地域、地盤、施工場所などによって、どれが万全ということはありません。ご了承下さい。

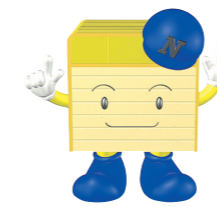
製品保証 カスケードエクステリア製品全シリーズに対応。保証規定をよくお読みの上ご使用下さい。

●保証期間

当該製品のお買上げ日より2年間。

●保証内容

正常な使用状態において生じた故障が、当該製品製作上、または据え付け上の欠陥によると認められた場合は無償で修理・部品交換を致します。他社が製造する部品等に、不具合が生じた時は部品製造メーカーの保証条件に従い、その範囲内においてのみ保証を致します。



●対象外事項

◆以下の項目につきましては保証期間内でも有料での修理・交換になります。

- ご購入後の取付け場所の移動等による故障および損傷。
- 弊社の組立マニュアル等に基づかない施工、専門業者以外による移動・分解等に起因する不具合。また、それが原因となって誘発した事故。
- 火災・爆発・異常電圧等の事故、落雷・地震・噴火・台風・洪水・津波・地盤沈下・凍上等天変地異または騒乱・暴動等の破壊行為等の不可抗力による不具合。
- 建築躯体の変形等住宅部品以外の不具合に起因する当該住宅部品の不具合、塗装の色あせ等の経年変化、または使用に伴う摩耗等により生じる外観上の現象。

- 弊社の指定する消耗品類。
- 地域(海岸付近・温泉地等)における腐食性の空気環境(塩害や大気中の砂じん・ばい煙、各種金属粉、亜硫酸ガス、アンモニア、車の排気ガス等)に起因する不具合。
- もらい錆、落葉など飛来物による汚れ、高温多湿により生じる不具合。
- ねずみ、昆虫等の動物の行為に起因する不具合。
- 取扱い注意事項、維持管理の注意事項を守らずに起きた故障。またはご使用上の過失、酷使、事故が原因での故障。
- 損傷部品を紛失された場合。
- 保証書にご購入年月日、お客様名等の記載がない場合。

👉カスケード製品の構造・しくみについてのお願い

弊社の製品は万全を期してお客様にお届けしておりますが、現地で1本ずつカスケード部品を重ねて組立てる製品のため、多少の隙間(光が入る程度)が生じる場合があります。

風雪が強いときには多少の吹込みはありますが、雨水が入ることはありません(但し、過度な風雨、放水を除く)。何卒、弊社の製品の構造をご理解頂きますようお願い致します。

- 注 カスケードガレージは製品の構造上、完全防水仕様ではありません。本体重ね部分、ベースと基礎の間から水が入る可能性があります。
- 注 本製品は構造上、本体とベースの間に多少の隙間が生じます。ご了承下さい。
- 注 基礎の内側に水が入る場合がありますので、ベースと基礎との間に詰めモルタルやコーキングを入れることをお勧めします。(別途料金)
- 注 鋼板製のため、気温・湿度の条件が整うことで結露が発生する場合があります。
- 注 本製品は施工時、ボルト下穴の重ね部分で上下左右に多少のズレが生じる場合があります。工法上やむを得ない現象ですので、ご了承下さい。
- 注 本製品は塗装品を出荷していますが、運搬時・組立時にキズ等が発生する場合があります。組立後にスプレー等で簡易補修致します。(アルバ色除外)
- 注 シャッターは巻き取り式です。構造上、表・裏面が接触するため、巻き取り音やキズが発生致します。ご了承下さい。
- 注 台風など強風時には、シャッターを開閉しないで下さい。製品が破損する恐れがあります。
- 注 本製品は、コの字に曲げた鋼板を重ねていますので、角部が曲げによって膨れ、重ねていくと前傾します。製品の性質上やむを得ない現象ですので、ご了承下さい。
- 注 開口部分のコーキング処置は、施工時に止水しきれない時もあります(複数回での対応となります)。

カスケードエクステリアの構造についてご理解下さい。