

参考基礎図

この基礎図は一例です。

施工の際には建築基準法による確認申請が必要です。
掲載されていない機種につきましては、お問い合わせ下さい。

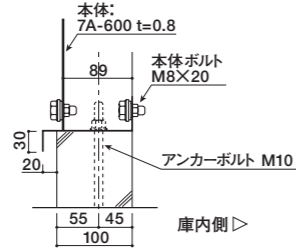
この基礎図は一例です。

別図4 ■カスケードガレージ (単位mm)

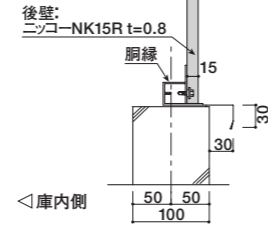
ベース取付図

ガーランドシリーズ、ベルシリーズ、
レーベルシリーズに共通

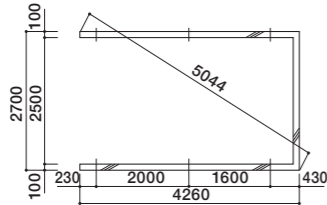
※シャッター延長につきましては
P.93のシャッター延長対応表を
参照して下さい。



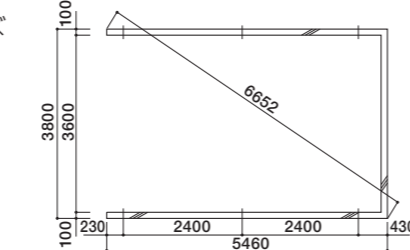
後壁取付図



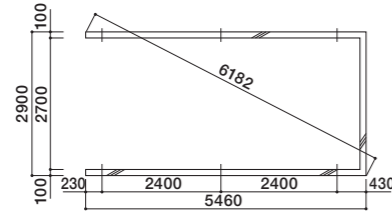
ガーランドシリーズ
●NS-1000
●NS-1200



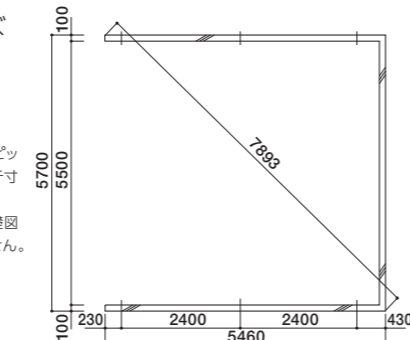
ガーランドシリーズ
●NSG-7000
●NSG-7200



ガーランドシリーズ
●NS-2000
●NSG-2000
●NS-2200
●NSG-2200

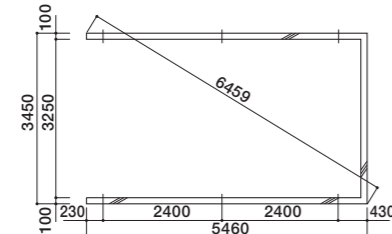


ガーランドシリーズ
●NS-4000
●NS-4400

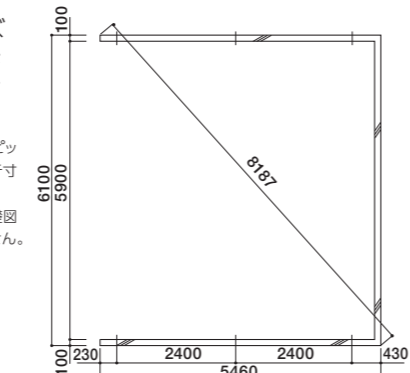


※寸法は本体のアンカーピッチ寸法です。中柱のピッチ寸法とは異なります。
※標準基礎図は中柱の基礎図について触れておりません。

ガーランドシリーズ
●NS-3000
●NSG-3000
●NS-3200
●NSG-3200

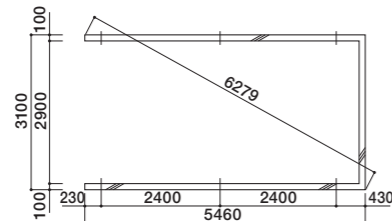


ガーランドシリーズ
●NS-4000ワイド
●NS-4400ワイド

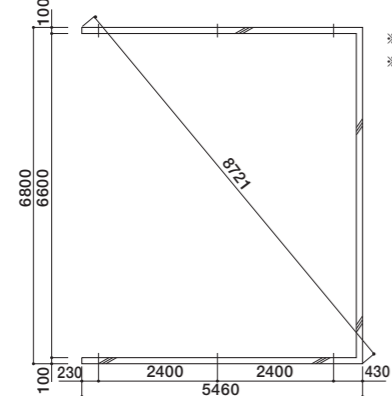


※寸法は本体のアンカーピッチ寸法です。中柱のピッチ寸法とは異なります。
※標準基礎図は中柱の基礎図について触れておりません。

ガーランドシリーズ
●NS-2000ワイド
●NS-2200ワイド

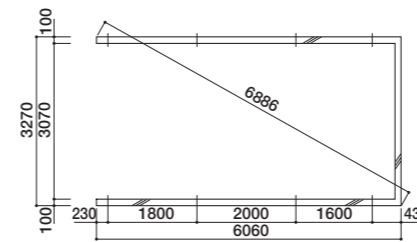


ガーランドシリーズ
●NS-6000
●NSG-6000
●NS-6400
●NSG-6400

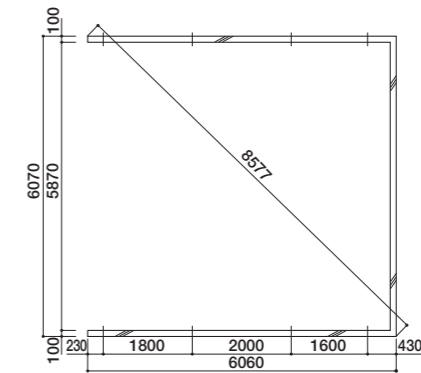


※寸法は本体のアンカーピッチ寸法です。中柱のピッチ寸法とは異なります。
※標準基礎図は中柱の基礎図について触れておりません。

ベルシリーズ
●NW-2000 ●NW-2200

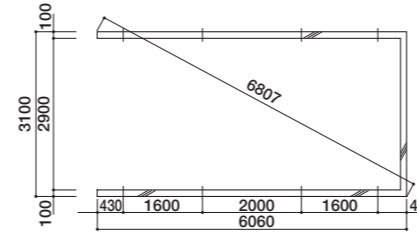


ベルシリーズ
●NW-4000 ●NW-4400

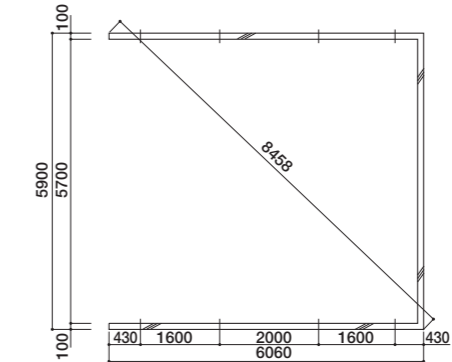


※寸法は本体のアンカーピッチ寸法です。中柱のピッチ寸法とは異なります。
※標準基礎図は中柱の基礎図について触れておりません。

レーベルシリーズ
●NR-2200



レーベルシリーズ
●NR-4400



※寸法は本体のアンカーピッチ寸法です。中柱のピッチ寸法とは異なります。
※標準基礎図は中柱の基礎図について触れておりません。

※ベース取付図、後壁取付図はP.122 **別図4** をご覧下さい。